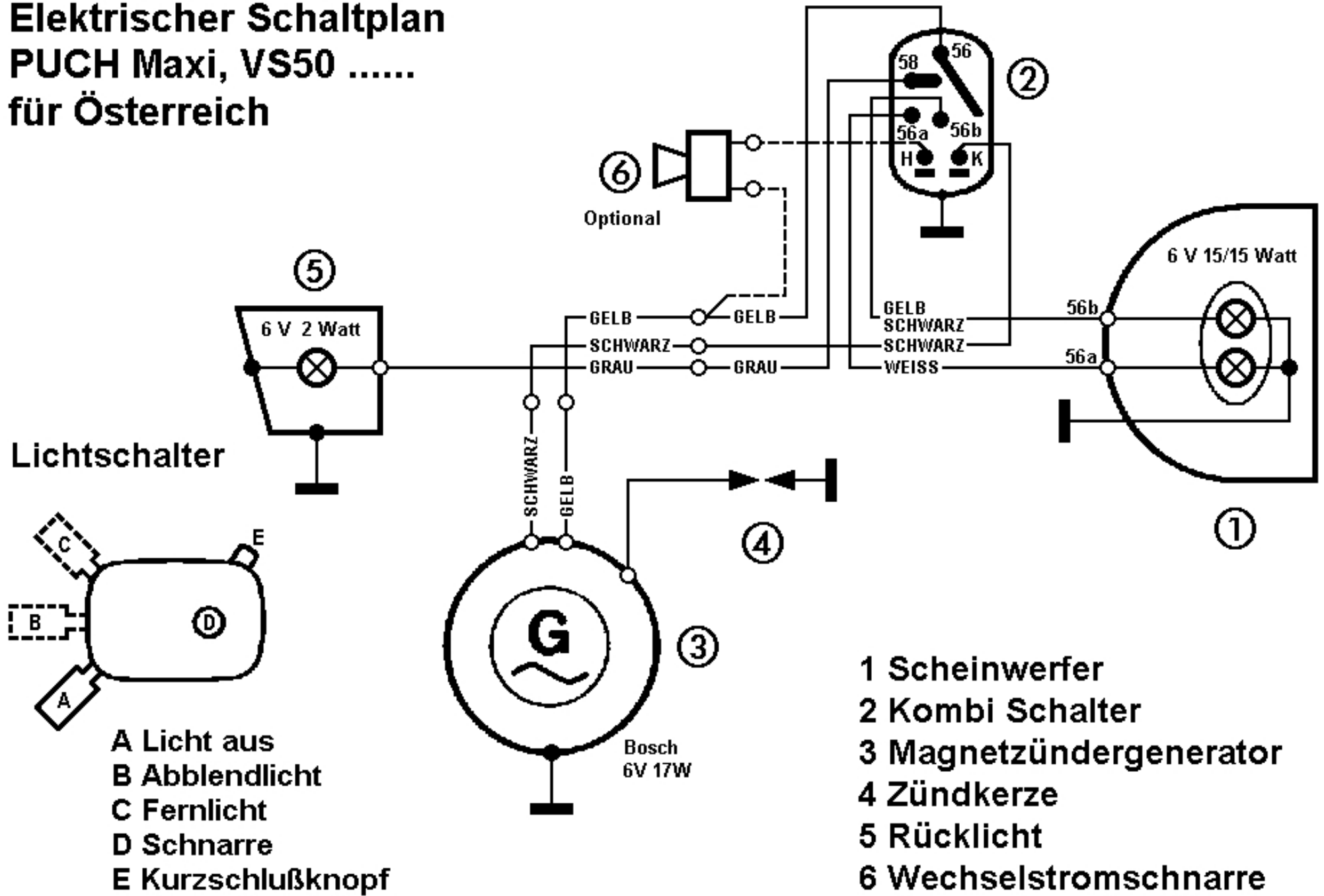
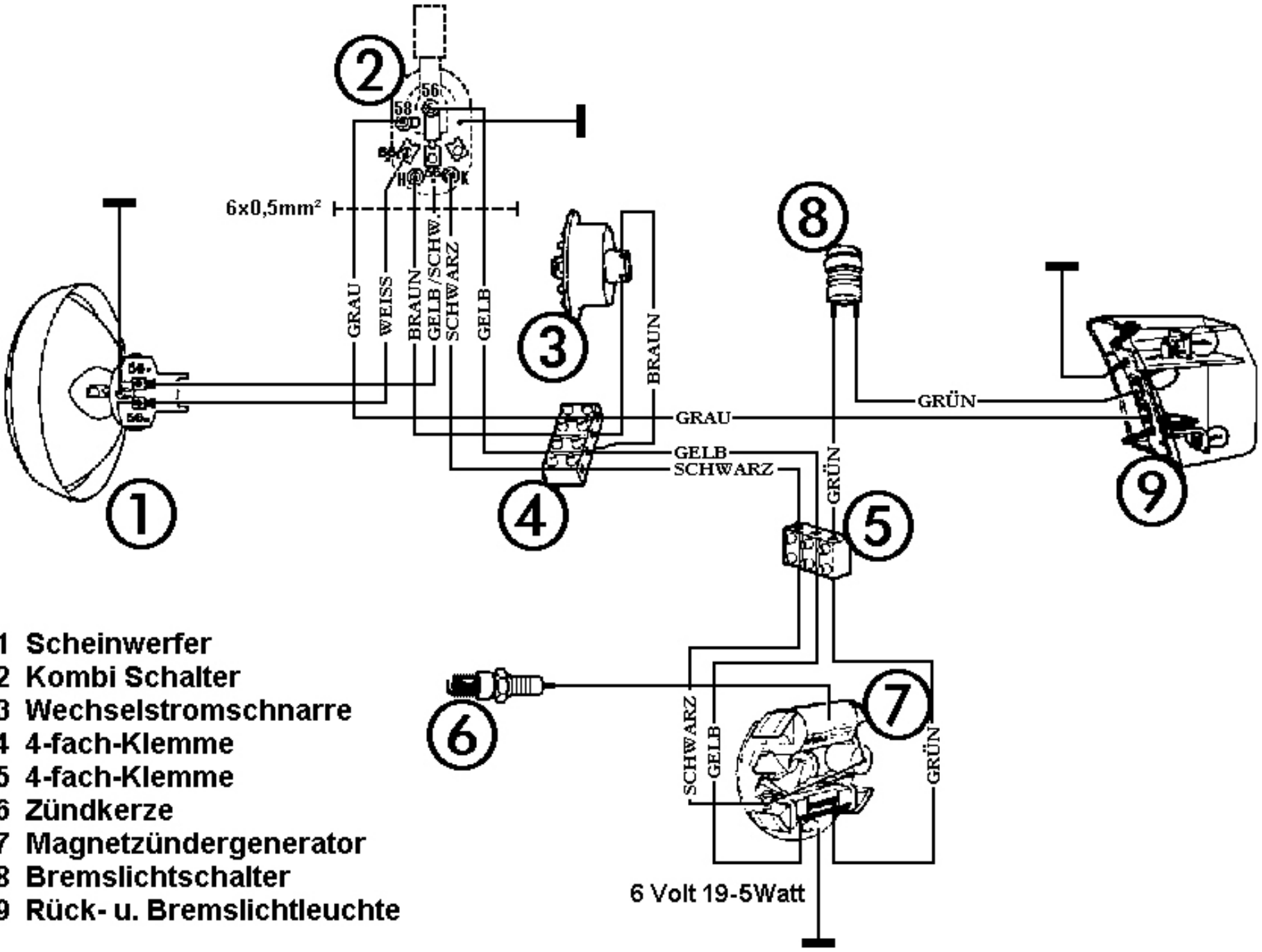


# Elektrischer Schaltplan PUCH Maxi, VS50 ..... für Österreich



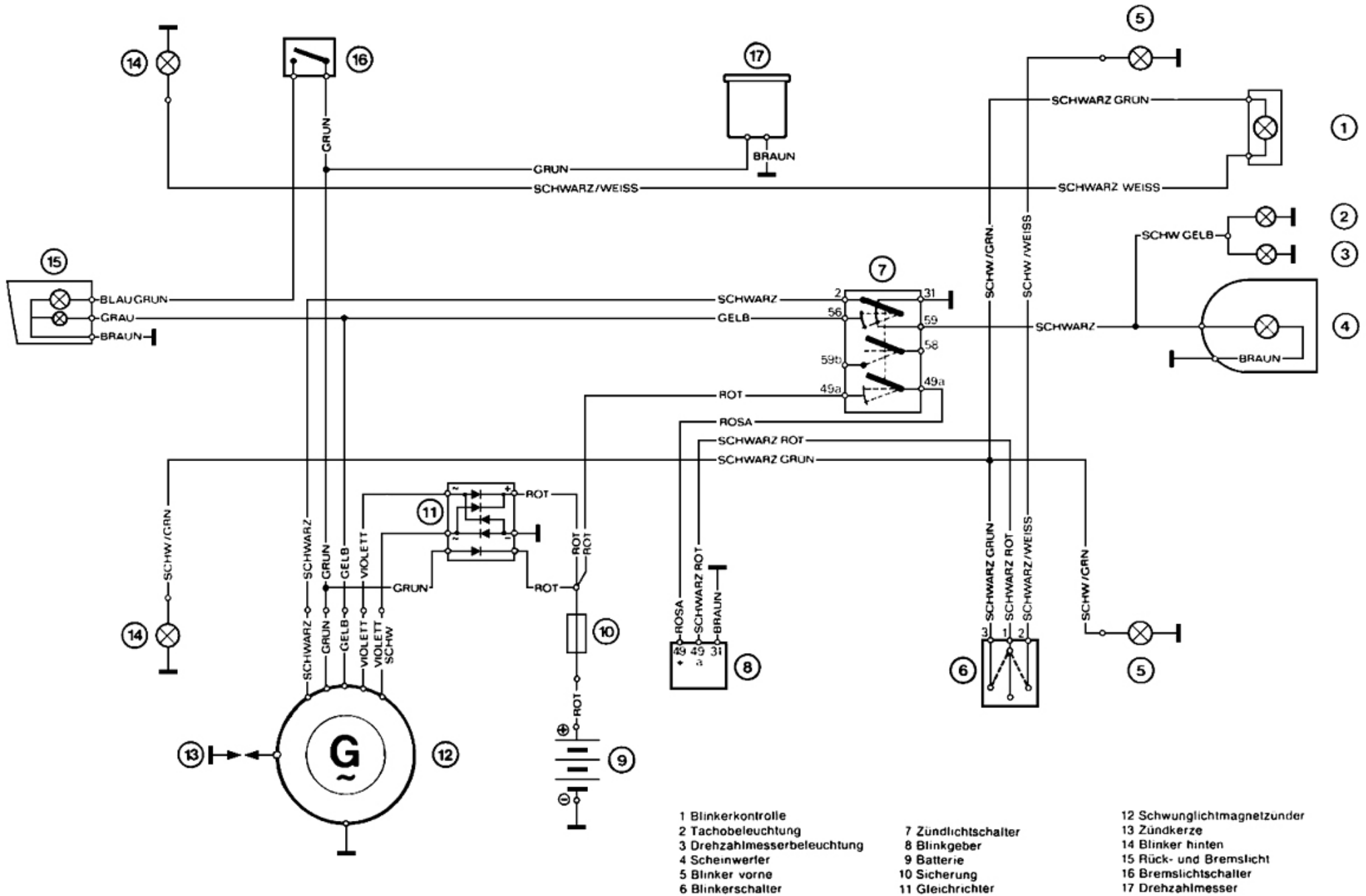
- 1 Scheinwerfer
- 2 Kombi Schalter
- 3 Magnetzündergenerator
- 4 Zündkerze
- 5 Rücklicht
- 6 Wechselstromschnarre

**Schaltplan der elektrischen Anlage  
Puch DS50, DS50V Österreich**

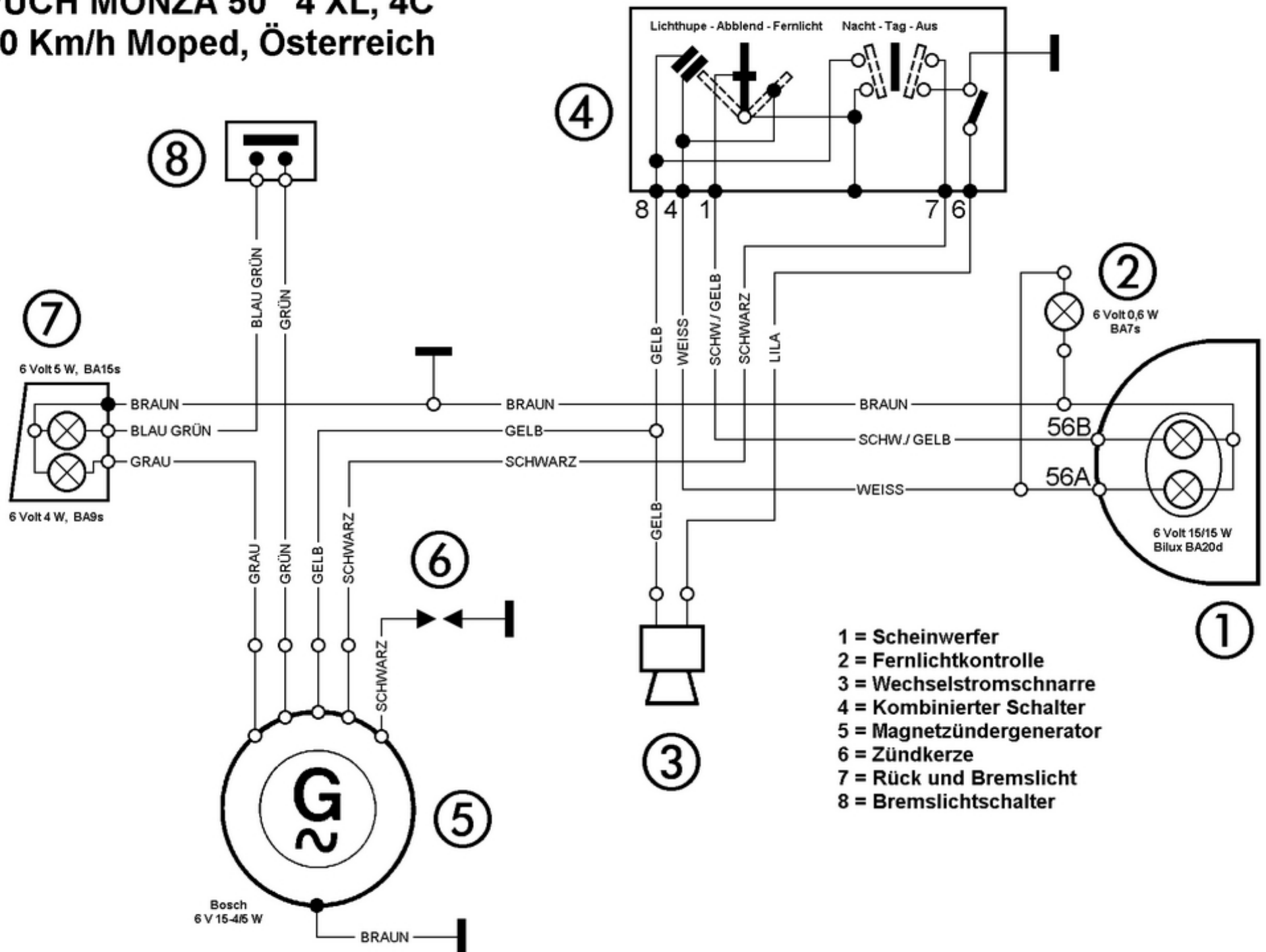


- 1 Scheinwerfer
- 2 Kombi Schalter
- 3 Wechselstromschnarre
- 4 4-fach-Klemme
- 5 4-fach-Klemme
- 6 Zündkerze
- 7 Magnetzündergenerator
- 8 Bremslichtschalter
- 9 Rück- u. Bremslichtleuchte

# MONZA 4 SL Deutschland



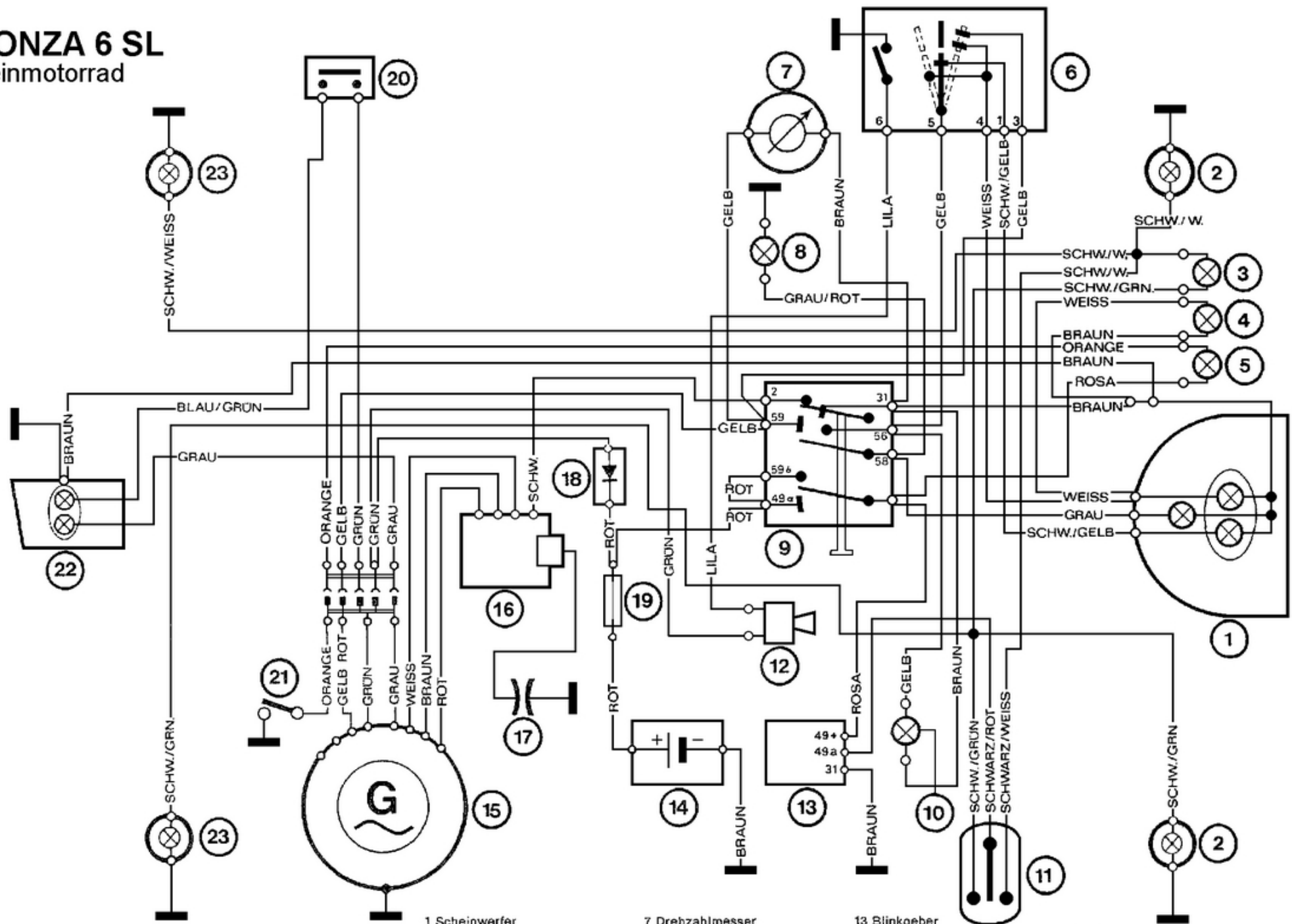
# PUCH MONZA 50 4 XL, 4C 40 Km/h Moped, Österreich



- 1 = Scheinwerfer
- 2 = Fernlichtkontrolle
- 3 = Wechselstromscharre
- 4 = Kombiniertes Schalter
- 5 = Magnetzündergenerator
- 6 = Zündkerze
- 7 = Rück und Bremslicht
- 8 = Bremslichtschalter

# MONZA 6 SL

## Kleinmotorrad



- 1 Scheinwerfer
- 2 Blinker vorne
- 3 Blinkerkontrolle (grün)
- 4 Fernlichtkontrolle (blau)
- 5 Leerganganzeige (rot)
- 6 Abblendschalter

- 7 Drehzahlmesser
- 8 Drehzahlmesserbeleuchtung
- 9 Zündschloß
- 10 Tachometerbeleuchtung
- 11 Blinkerschalter
- 12 Schnarre

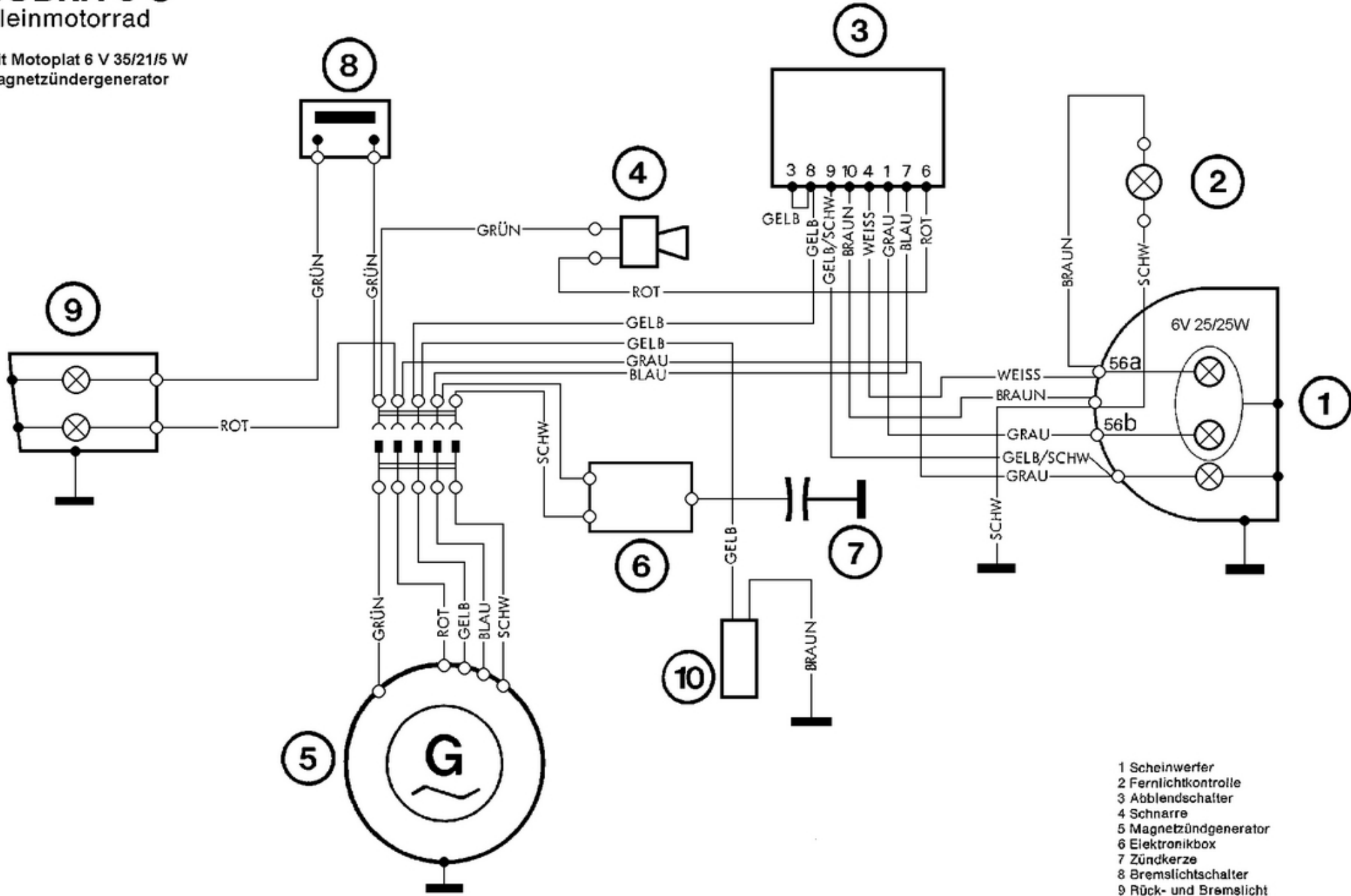
- 13 Blinkgeber
- 14 Batterie
- 15 Magnetzündgenerator
- 16 Elektronikbox
- 17 Zündkerze
- 18 Diode

- 19 Sicherung
- 20 Bremslichtschalter
- 21 Leergangschalter
- 22 Rück- und Bremslicht
- 23 Blinker hinten

# COBRA 6 C

## Kleinmotorrad

mit Motoplat 6 V 35/21/5 W  
Magnetzündergenerator



- 1 Scheinwerfer
- 2 Fernlichtkontrolle
- 3 Abblendschalter
- 4 Schnarre
- 5 Magnetzündgenerator
- 6 Elektronikbox
- 7 Zündkerze
- 8 Bremslichtschalter
- 9 Rück- und Bremslicht
- 10 Spannungsregler